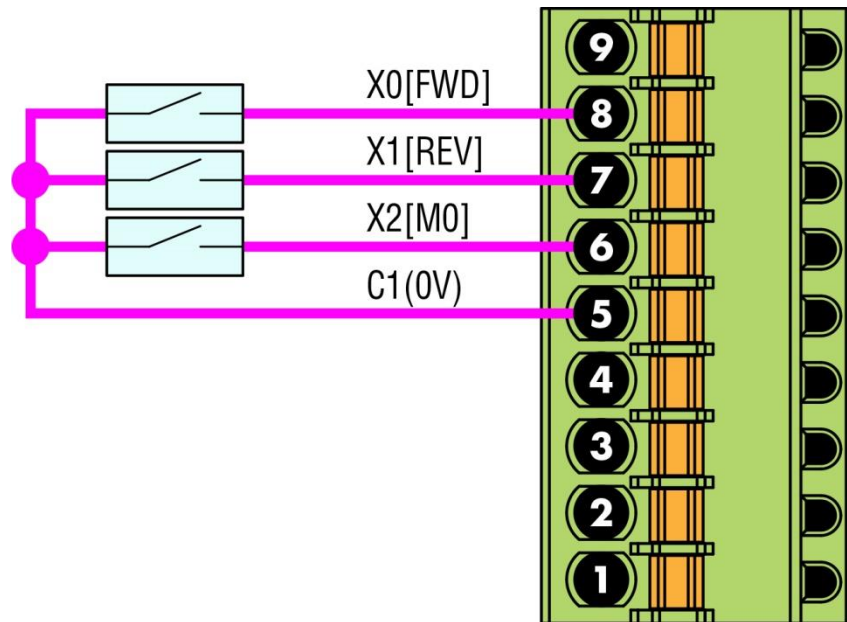


無刷馬達 **BMU** 系列

2019 年 6 月

【利用 2 速運轉的连接例】

利用外部指令運轉時，外部運轉信號輸入參數請設定為「on」或「rE」。
出貨時設定為「oFF」。



PIN No.	端子名稱	功能	說明
8	X0	FWD	ON 時，馬達朝順時鐘方向*運轉。
7	X1	REV	ON 時，馬達朝逆時鐘方向*運轉。
6	X2	M0	切換轉速。

* 運轉方向視驅動器的運轉方向或減速機的種類、減速機的減速比而異。